



WPF
p u x a d o r e s

CATÁLOGO 2023

A SIMPLICIDADE É O ÚLTIMO DEGRAU DA SOFISTICAÇÃO



SOBRE NÓS

Fundada em 2009 em Ribeirão Preto - SP, com a vocação de produzir puxadores, kit aparente, batedor, prendedor magnético e pivotante de Alumínio e Inox.

Com a missão e visão de melhorar o atendimento aos parceiros, distribuidores e fornecedores, buscando garantir a qualidade de seus produtos.

A WF Puxadores tornou-se uma empresa sólida, fortalecida com profissionais capacitados para um atendimento diferenciado comprovando sempre a qualidade de novos produtos.

Com uma equipe treinada e altamente capacitada fazem da WF Puxadores uma empresa diferenciada. Desta forma, a WF Puxadores estabelece tendências e contribui para uma evolução contínua de todo o setor no Brasil.

Nossos produtos são altamente qualificados por profissionais aptos e capacitados técnicos especializados em Alumínio, Inox e Solda. São Realizados testes que comprovam a qualidade de nossos produtos e materiais para distribuição e comercialização.

Venha fazer parte da nossa história de sucesso!



ALUMINIO



TORINO

ref: a-175
tubo retangular | 25x10mm



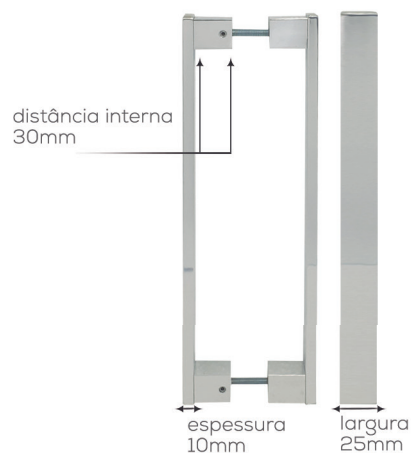
QUARTZO

ref: a-170
tubo retangular | 25x10mm

ACABAMENTO



tamanho	entre furos
225mm	200mm
325mm	300mm
425mm	400mm
625mm	600mm



ACABAMENTO



tamanho	entre furos
200mm	150mm
300mm	200mm
400mm	300mm
500mm	300mm
600mm	400mm





SIENA

ref: a-165
barra chata | 3/4x1/4

tamanho	entre furos
219mm	200mm
319mm	300mm
419mm	400mm



ACABAMENTO



tamanho	entre furos
300mm	200mm
400mm	300mm
450mm	300mm
600mm	500mm
800mm	700mm
1.000mm	900mm
1.200mm	1.000mm
1.500mm	800mm

ALUMINIO

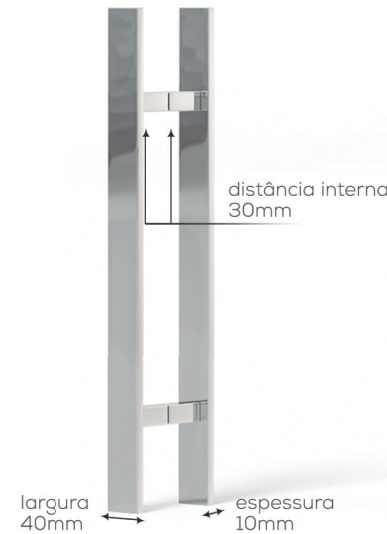


RUBI

ref: a-102
tubo retangular | 40x10mm



ACABAMENTO

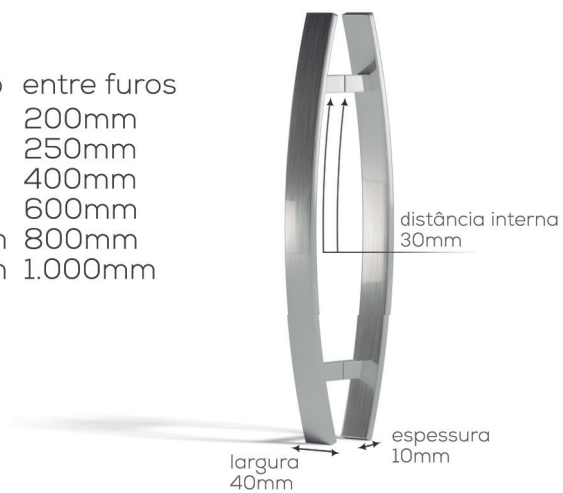




TURQUESA

ref: a-107
tubo retangular | 40x10mm

tamanho	entre furos
300mm	200mm
400mm	250mm
600mm	400mm
800mm	600mm
1.000mm	800mm
1.200mm	1.000mm



ACABAMENTO



ALUMÍNIO



BARCELONA

ref: a-176
tubo retangular | 40x10mm



tamanho	entre furos
300mm	200mm
400mm	300mm
450mm	300mm
600mm	400mm
800mm	600mm
1.000mm	800mm



ACABAMENTO





ALUMÍNIO

ONIX

ref: a-110
tubo retangular | 40x10mm

tamanho	entre furos
400mm	300mm
600mm	500mm
800mm	700mm
1.000mm	900mm



ACABAMENTO



SPACE

ref: a-173
barra chata | 1.1/4x3/8



tamanho	entre furos
300mm	150mm
400mm	200mm
500mm	250mm



ACABAMENTO

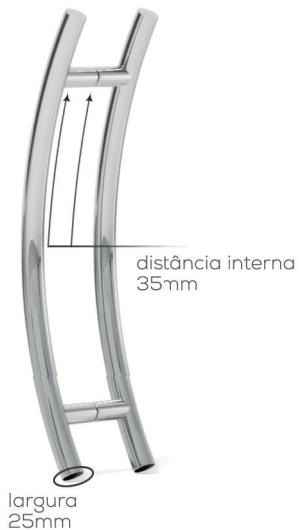




SAFIRA

ref: a-103
tubo redondo | 25mm

tamanho	entre furos
300mm	200mm
400mm	300mm
600mm	500mm
800mm	700mm
1.000m	900mm



ACABAMENTO



ALUMÍNIO

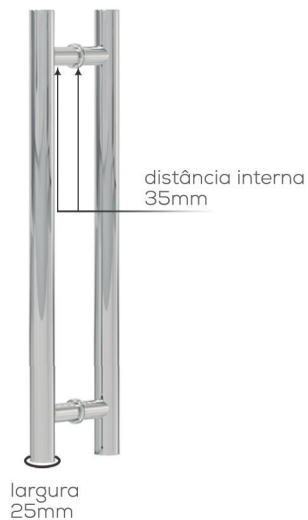


TOPAZIO

ref: a-104
tubo redondo | 25mm



tamanho	entre furos
300mm	200mm
400mm	300mm
450mm	300mm
600mm	500mm
800mm	700mm
1.000mm	900mm



ACABAMENTO

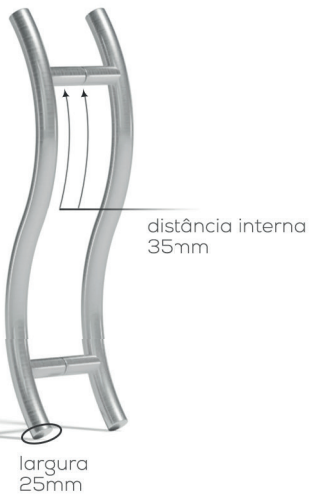




JADE

ref: a-105
tubo redondo | 25mm

tamanho	entre furos
300mm	200mm
400mm	300mm
600mm	500mm
800mm	700mm
1.000mm	900mm



ACABAMENTO



ALUMÍNIO



CONCHA

ref: c-100



tamanho	entre furos
146mm	128mm
173mm	160mm
210mm	192mm
274mm	256mm
370mm	352mm
466mm	448mm
530mm	512mm
658mm	640mm
818mm	800mm
1018mm	1.000mm
1218mm	1.200mm



ACABAMENTO



ACESSÓRIOS



batedor
ref: bp-300
acabamento:
polido | escovado | branco |
preto



pino guia
10mm
ref: pg-500



guia u
25mm a 40mm
ref: ge-400



perfil u
ref: pu-600
10mm



kit facility
ref: ka-1000
perfil 35x35 mm
suporta até 80kg

tamanho:
1.50m | 2.00m | 3.00m



trilho superior
ref: pe-1000
perfil 35x35mm
suporta até 80kg

tamanho:
1.50m | 2.00m | 3.00m



carrinho
ref: ca-800
35x35mm



suporte
ref: st-200
35x35mm

ALUMÍNIO



kit aparente

ref: kA-100
suporta até 50kg

medidas: 1,5m | 2m | 2,5m | 3m | 4m | 5m

acabamento



polido



escovado



preto fosco



branco



dourado polido



dourado escovado



rose gold



ouro velho



kit aparente

ref: kA-200
suporta até 80kg

medidas: 1,5m | 2m | 2,5m | 3m | 4m | 5m

acabamento



polido



escovado



preto fosco



branco



dourado polido



dourado escovado



rose gold



ouro velho



kit aparente

ref: kA-500
suporta até 80kg

medidas: 1,5m | 2m | 2,5m | 3m | 4m

acabamento



polido



escovado



preto fosco



branco



dourado polido



dourado escovado



rose gold



ouro velho

KIT APARENTE

Roldanas com núcleo em PP, proporciona um deslizar bem macio e silencioso.

Braço da roldana possui furos que permitem regulagens no prumo da porta, além de um sistema de trava que evita o descarrilamento da roldana.

Acompanham todas as peças como trilho, roldanas, fim de curso, trava de segurança, guia da porta, parafusos e buchas. Usamos uma guia inferior que dispensa fazer canaleta embaixo da porta.

O kit tem todas as peças para a instalação de uma porta, menos o puxador e a porta.

ALUMINIO

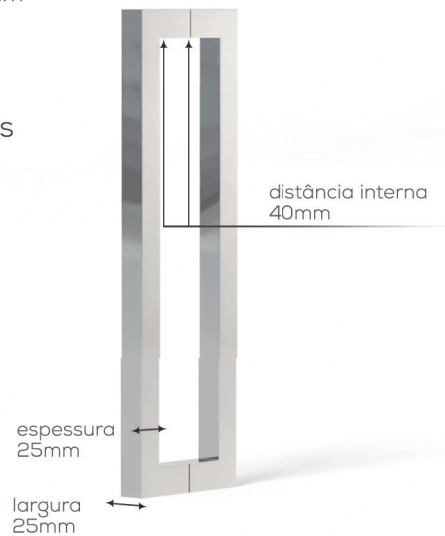




ZEUS

ref.:I-420
tubo quadrado | 25x25mm

tamanho	entre furos
325mm	300mm
425mm	400mm
625mm	600mm
825mm	800mm
1.025mm	1.000mm
1.225mm	1.200mm
1.525mm	1.500mm



ACABAMENTO

- polido
- escovado
- preto fosco
- branco
- dourado polido
- dourado escovado
- rose gold
- ouro velho

AÇO INOX

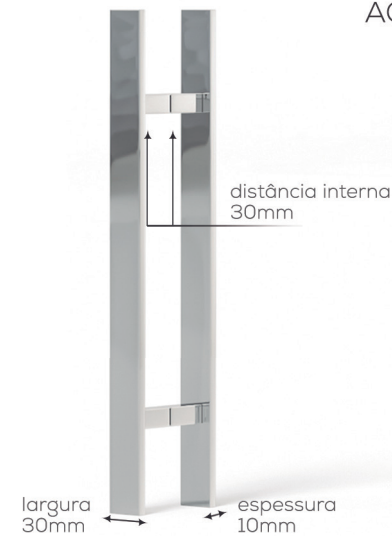


DAMASCO

ref.:I-201
tubo retangular | 30x10mm
pezinho zamac



tamanho	entre furos
300mm	200mm
400mm	300mm
450mm	300mm
600mm	400mm
800mm	600mm
1.000mm	800mm



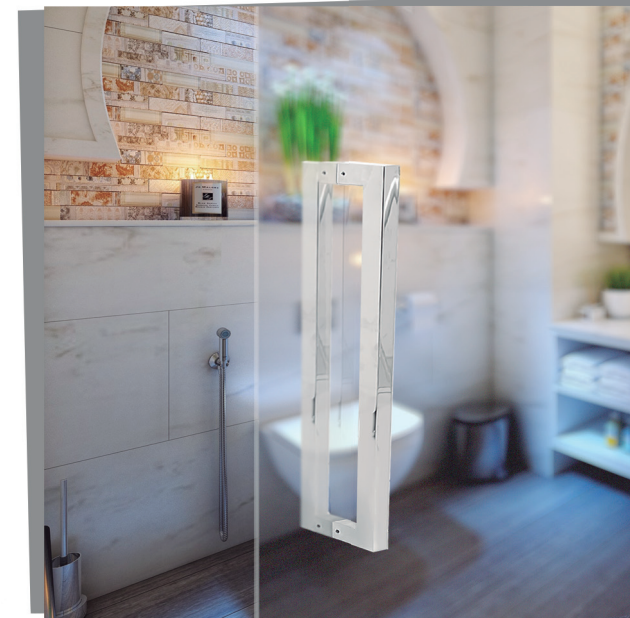
ACABAMENTO

- polido
- escovado
- preto fosco
- branco
- dourado polido
- dourado escovado
- rose gold
- ouro velho



MEDITERRANEO

ref:l-214
tubo quadrado | 30x30mm



CAIRO

ref:l-212
tubo retangular | 30x15mm

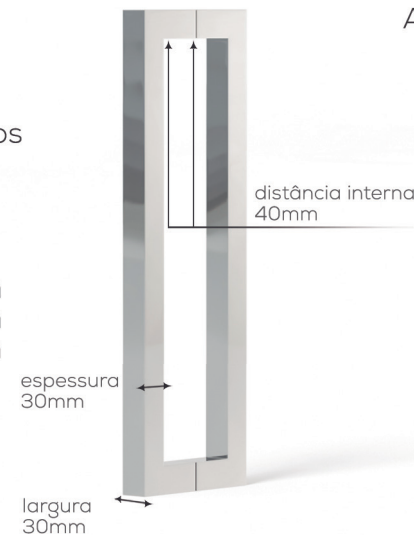
tamanho	entre furos
215mm	200mm
315mm	300mm
415mm	400mm
615mm	600mm
815mm	800mm
1.015mm	1.000mm



ACABAMENTO



tamanho	entre furos
330mm	300mm
430mm	400mm
630mm	600mm
830mm	800mm
1.030mm	1.000mm
1.230mm	1.200mm
1.530mm	1.500mm



ACABAMENTO

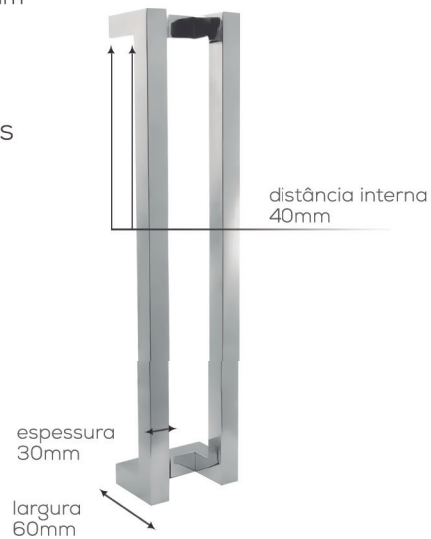




MONTE CARLO

ref: I-335
tubo quadrado | 30x30mm

tamanho	entre furos
430mm	400mm
630mm	600mm
830mm	800mm
1.030mm	1.000mm
1.230mm	1.200mm
1.530mm	1.500mm



ACABAMENTO



ACO INOX

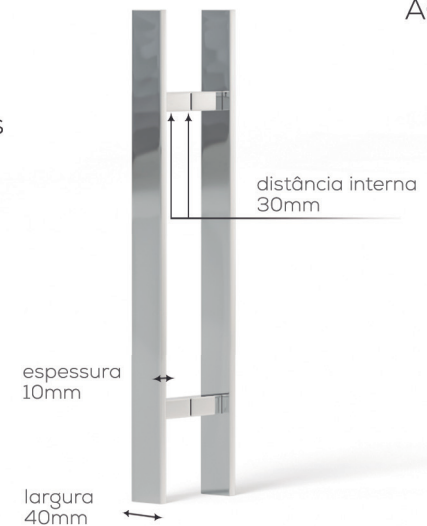


REDENTOR

ref: I-202
tubo retangular | 40x10mm



tamanho	entre furos
300mm	200mm
400mm	300mm
450mm	300mm
600mm	400mm
800mm	600mm
1.000mm	800mm
1.200mm	1.000mm
1.500mm	1.200mm



ACABAMENTO





ACAO INOX



DOHA

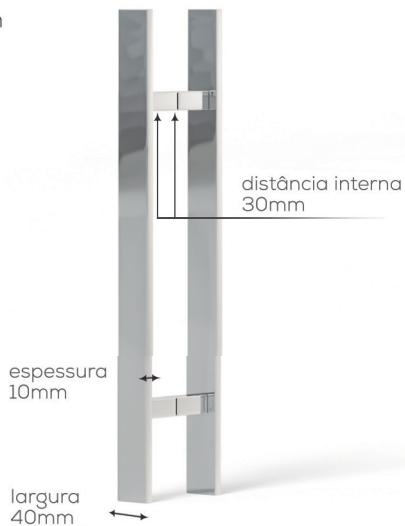
ref:l-203
tubo retangular | 40x10mm



RIBEIRÃO PRETO

ref:l-400
tubo retangular | 40x10mm
pezinho zamac

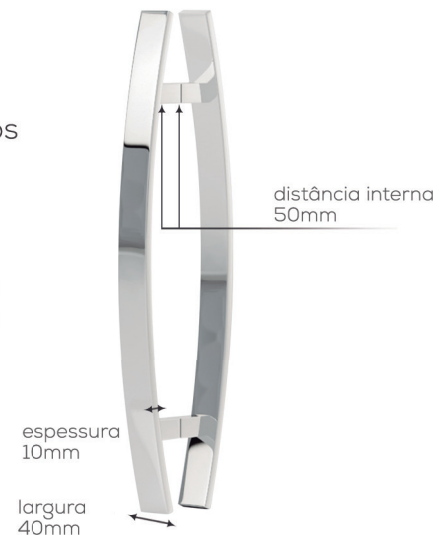
tamanho	entre furos
300mm	200mm
400mm	300mm
450mm	300mm
600mm	400mm
800mm	600mm
1.000mm	800mm
1.200mm	1.000mm
1.500mm	1.200mm



ACABAMENTO



tamanho	entre furos
410mm	300mm
610mm	400mm
810mm	600mm
1.010mm	800mm
1.210mm	1.000mm
1.510mm	1.200mm



ACABAMENTO

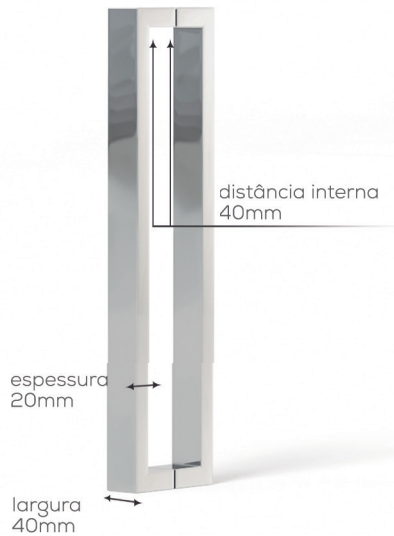




LISBOA

ref:l-203
tubo retangular | 40x20mm

tamanho	entre furos
420mm	400mm
620mm	600mm
820mm	800mm
1.020mm	1.000mm
1.220mm	1.200mm
1+520mm	1.500mm
1.820mm	1.800mm
2.020mm	2.000mm



ACABAMENTO

- polido
- escovado
- preto fosco
- branco
- dourado polido
- dourado escovado
- rose gold
- ouro velho

AÇO INOX



IBIZA

ref:l-215
tubo retangular | 50x20mm



tamanho	entre furos
820mm	800mm
1.020mm	1.000mm
1.220mm	1.200mm
1.520mm	1.500mm
1.620mm	1.600mm
1.820mm	1.800mm
2.020mm	2.000mm
2.520mm	2.500mm



ACABAMENTO

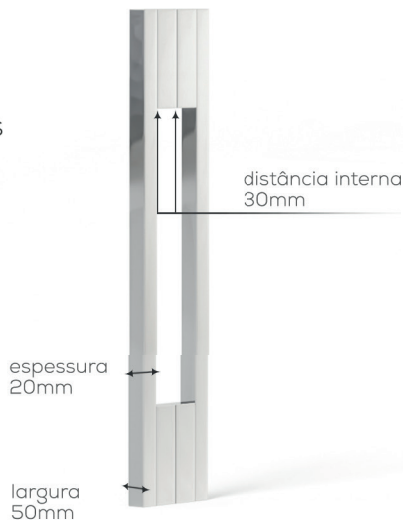
- polido
- escovado
- preto fosco
- branco
- dourado polido
- dourado escovado
- rose gold
- ouro velho



LUME

ref.l-335
tubo quadrado | 50x20mm

tamanho	entre furos
600mm	400mm
800mm	600mm
1.000mm	800mm
1.200mm	1.000mm
1.500mm	1.300mm
1.800mm	1.600mm
2.000mm	1.800mm



ACABAMENTO



AÇO INOX

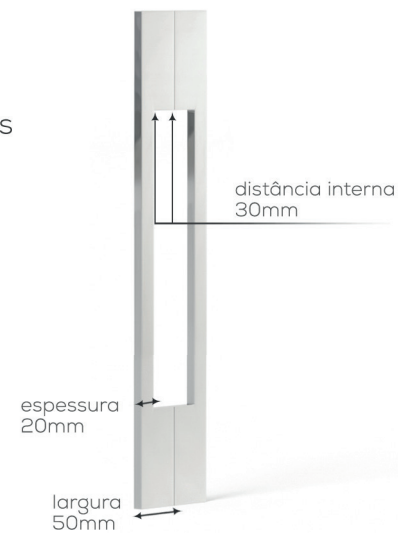


MADRI

ref.l-211
tubo retangular | 50x20mm



tamanho	entre furos
400mm	295mm
600mm	400mm
800mm	600mm
1.000mm	800mm
1.200mm	1.000mm
1.500mm	1.300mm



ACABAMENTO

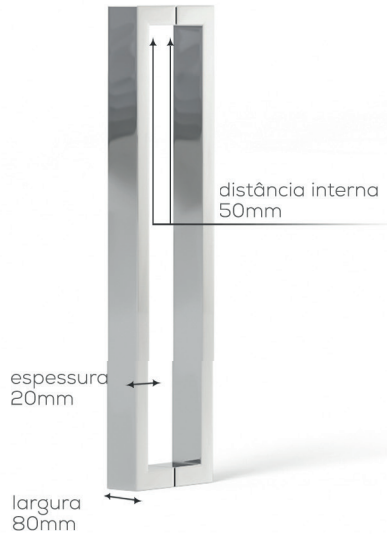




FERRARI

ref: I-375
tubo retangular | 80x20mm

tamanho entre furos
 1.220mm 1.200mm
 1.520mm 1.500mm
 2.020mm 2.000mm
 2.520mm 2.500mm
 3.020mm 3.000mm



ACABAMENTO



INOX



DIAMANTE

ref: I-220
tubo redondo | 25mm ϕ



ACABAMENTO

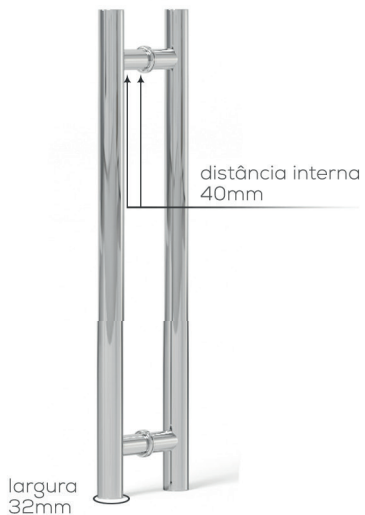




PETRA

ref.:I-208
tubo redondo | 32mm

tamanho	entre furos
300mm	200mm
400mm	300mm
450mm	300mm
600mm	400mm
800mm	600mm
1.000mm	800mm



ACABAMENTO



AÇO INOX

OPALA

ref.:I-200
tubo redondo | 38mm



tamanho	entre furos
800mm	600mm
1.000mm	800mm
1.200mm	1.000mm
1.500mm	1.200mm
1.800mm	1.400mm
2.000mm	1.600mm



ACABAMENTO





CONCHA INOX

ref:cl-200

tamanho
150mm
200mm
300mm
400mm
500mm
800mm



ACABAMENTO



INOX
INOX
AÇO

ALÇA DE APOIO

ref:ap 10
tubo redondo| 32mm φ



tamanho
300mm
400mm
600mm
800mm

ACABAMENTO



KIT APARENTE



kit aparente

ref: ki-300 | 40x10
suporta até 120kg
rodana de 3 polegadas
com regulagem de altura 10~20mm
medidas: 1,5m | 2m | 2,5m | 3m | 4m | 5m | 6m

acabamento



kit aparente

ref: ki-301 | 50x20
suporta até 200kg
rodana de 4 polegadas
com regulagem de altura 10~20mm
medidas: 1,5m | 2m | 2,5m | 3m | 4m | 5m | 6m

acabamento



INOX
ACAO



PIVOTANTE



pivotante 120 kilos
c/ esfera
ref: pv-110
acabamento



polido escovado preto fosco



pivotante 700 kilos
ref: pv-600 | material em aço carbono
acabamento



cromado preto fosco



pivotante em alumínio
150 kilos c/ esfera
ref: pv-111
acabamento



cromado



prendedor magnético
zamac
ref: pm-10
acabamento



cromado preto fosco



pivotante 300 kilos
c/ rolamento ou esfera
ref: pv-200
acabamento



polido escovado preto fosco



prendedor magnético
inox
ref: pm-20
acabamento



polido escovado preto fosco



pivotante 400 kilos
c/ rolamento
ref: pv-400
acabamento



polido escovado preto fosco



números em aço inox
ref: cx-10
altura: 150mm | largura média: 95mm
espessura: 20mm
acabamento



polido preto fosco



AÇO INOX

CONTATO



Rua : Santos, 314 - Vila Mariana - Ribeirão Preto/SP

Telefone: 16 3916-4851

Whatsapp: 16 98192-6999

Email: contato@wfpuxadores.com.br
vendas@wfpuxadores.com.br

www.wfpuxadores.com.br



www.wfpuxadores.com.br

